



RESSORTS A GAZ

GASVEREN

A BUHLER A division of
MEUNIER GROUP

Rue Mandenne 34 * B-6590 Momignies * Tel. --32(0)60/510051 * Fax --32(0)60/5100 52
e-mail: meuniergroup@meuniergroup.be



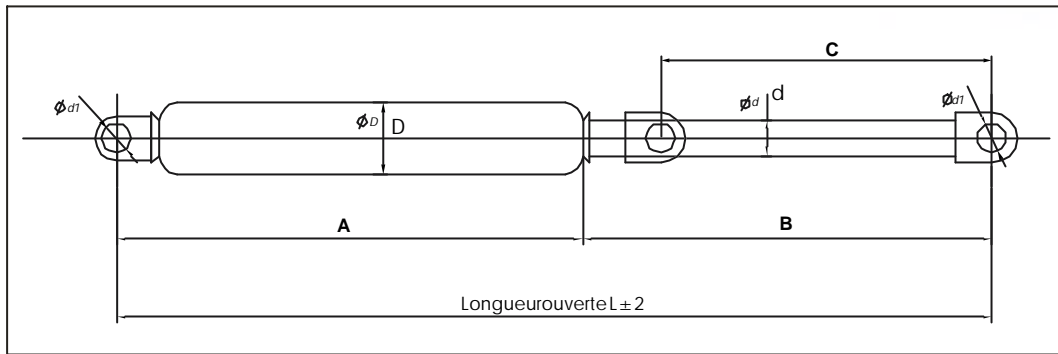
P.

- | | | |
|----|--|------------|
| 1. | Information générale ressorts à gaz
Algemene informatie gasveren | 2-3
2-4 |
| 2. | Liste gamme standard ressorts à gaz
Lijst standaardgamma gasveren | 2-5
2-5 |

A BÜHLER A division of
MEUNIER GROUP

Rue Mandenne 34 * B-6590 Momignies * Tel. --32(0)60/510051 * Fax --32(0)60/5100 52
e-mail: meuniergroup@meuniergroup.be

Ressorts à gaz



Légende

- C**:course en mm
- L**:longueur totale en mm de mi-oeillet à mi-oeillet=A + B
- F**:force, en Newton
- D**:diamètre cylindre
- d**:diamètre tube
- d1** : oeillet ou rotule-voirci-après

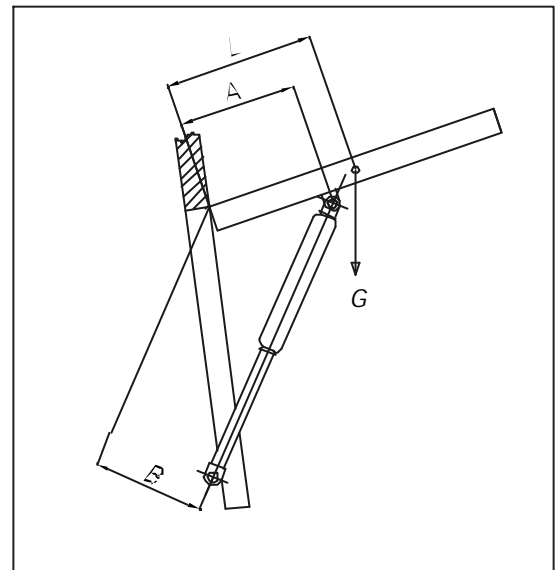
Pour mieux vous aider dans votre choix, veuillez nous communiquer les donnéesci-dessous pour tout ressort non standard.

Calcul de la force F du ressort

Formuledebase:

$$F = \frac{G * L}{B * n} * 10(N)$$

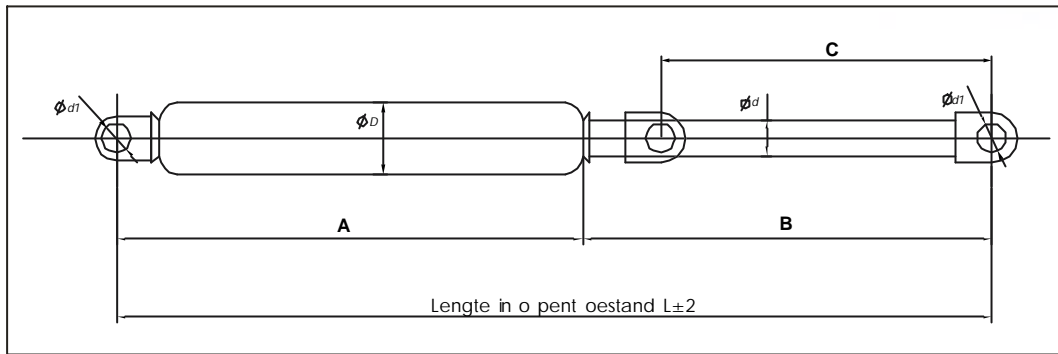
- F: Force du ressort à gaz (Newton)
- G: Poids du panneau (kg)
- L:Distance entre axe de rotation et centre de gravité du panneau (mm)
- B: Distance entre axe de rotation et ligne d'action du ressort (mm)
- N: Nombre de ressorts à gaz mis en jeu
- A: Distance entre axe de rotation et support du ressort (idéalementA=±2 /3 de L)



Stockage

- vertical: le ressort avec la tige vers le sol.

Gasveren



Legende

C:slag in mm

L:totale lengte in mm van midden oog tot middenoog = A + B

F:kracht,uitgedrukt in Newton

D:diameter cylinder

d:diameter buis

d1 : uiteinde (ogen of kogelgewrichten- zie volgendepagina's)

Om u vlotter te kunnen helpen, gelieve ons volgende gegevens mee te delen bij gasveren die niet standaard opgenomen zijn in bijgevoegde lijst.

Berekeningsmethode van de kracht van de gasveer

Basisformule :

$$F = \frac{G * L}{B * n} * 10(N)$$

F:Kracht van de gasveer (Newton)

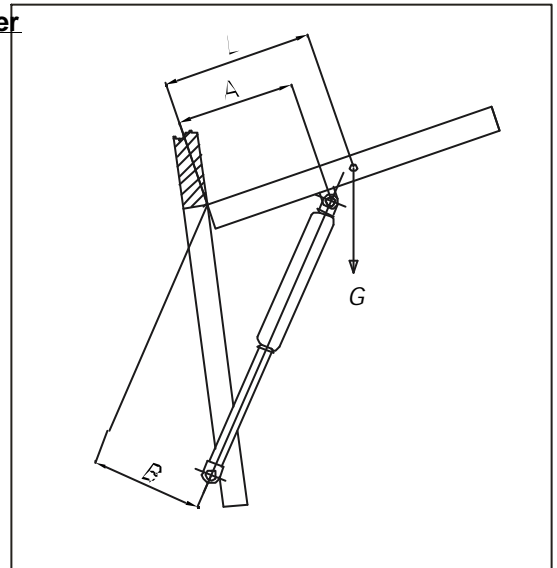
G:Gewicht van het luik (kg)

L:Afstand tussen draaias en zwaartepunt van het luik(mm)

B:Afstand tussen draaias en axis (mm)

N:Aantal gebruiktegasveren

A:Afstand tussen draaias en uiteinde van de gasveer (ideaal: $A = \pm 2/3$ van L)

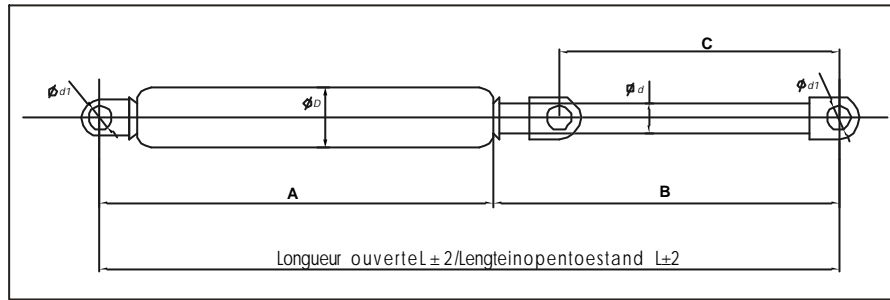


Gebruiksaanwijzingen

- Plaats de gasveer met de stang naar beneden
- Bij stockage, plaats de gasveer met de stang vertikaal naar beneden gericht.

A BUEHLER Adivision of
MEUNIER GROUP

Rue Mandenne 34 * B-6590 Momignies * Tel. --32(0)60/510051 * Fax --32(0)60/5100 52
e-mail: meuniergroup@meuniergroup.be



REF	L (mm)	A (mm)	B (mm)	D (mm)	d (mm)	F (N)
92-235-200	235	128	75	18	8	200
92-235-300	235	128	75	18	8	300
92-260-600	260	148	110	18	8	600
92-410-100	410	228	150	18	8	100
92-410-200	410	228	150	18	8	200
92-410-400	410	228	150	18	8	400
94-485-200	485	253	200	22	10	200
94-485-300	485	253	200	22	10	300
94-503-400	503	271	200	22	10	400
94-503-500	503	271	200	22	10	500
94-503-600	503	271	200	22	10	600
94-700-1000	700	368	300	22	10	1000
94-700-200	700	368	300	22	10	200
94-700-300	700	368	300	22	10	300
94-700-500	700	368	300	22	10	500
94-700-700	700	368	300	22	10	700
94-700-850	700	368	300	22	10	850
96-1000-1000	1000	568	400	28	14	1000
96-1000-1200	1000	568	400	28	14	1200
96-1000-1500	1000	568	400	28	14	1500
96-1000-2000	1000	568	400	28	14	2000
96-1000-500	1000	568	400	28	14	500
96-1000-850	1000	568	400	28	14	850
96-600-1000	600	318	250	28	14	1000
96-600-1300	600	318	250	28	14	1300
96-600-600	600	318	250	28	14	600
96-600-800	600	318	250	28	14	800
96-700-1000	700	368	300	28	14	1000
96-700-1500	700	368	300	28	14	1500
96-700-300	700	368	300	28	14	300
96-700-500	700	368	300	28	14	500
96-700-700	700	368	300	28	14	700
96-700-850	700	368	300	28	14	850
96-900-1300	900	474	400	28	14	1300
96-900-1400	900	474	400	28	14	1400
96-900-1700	900	474	400	28	14	1700
96-900-1800	900	474	400	28	14	1800
96-900-1900	900	474	400	28	14	1900

A BUHLER Adivision of
MEUNIER GROUP

Rue Mandenne 34 * B-6590 Momignies * Tel. --32(0)60/510051 * Fax --32(0)60/5100 52
 e-mail: meuniergroup@meuniergroup.be