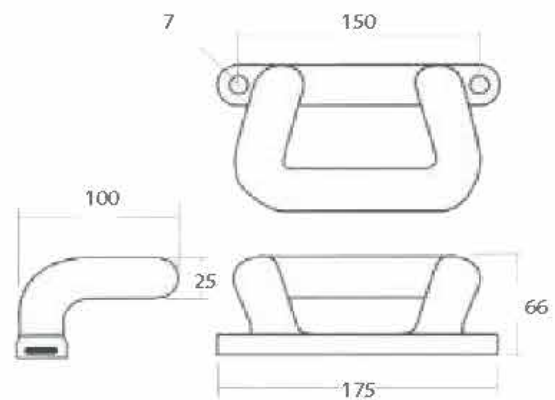


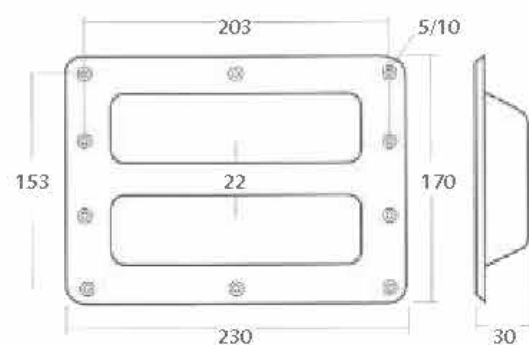


**Poignée polyamide avec renforcement en acier**  
**Polyamide handgreep met stalen versterking**



CAR1228

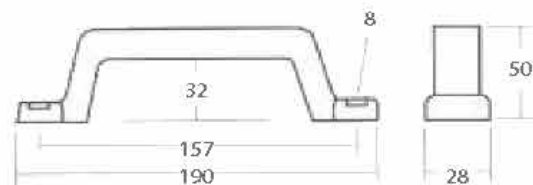
**Poignée encastrable polyamide avec renforcement en acier**  
**Polyamide inbouwhandgreep met stalen versterking**



CAR1389

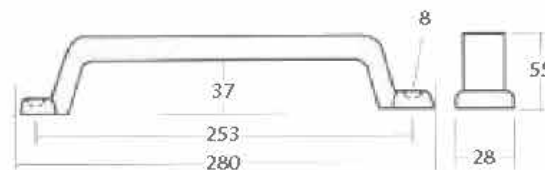


**Poignée polyamide avec renforcement en acier**  
**Polyamide handgreep met stalen versterking**



longueur/lengte 190 mm  
CAR0404

**Poignée polyamide avec renforcement en acier**  
**Polyamide handgreep met stalen versterking**



longueur/lengte 280 mm  
CAR0405



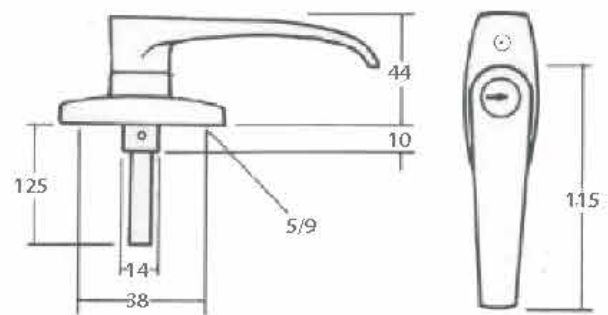
**Poignée «L» en zamac chromée  
Verchromde zamac «L» kruk**



avec serrure/met slot  
SLT0168



sans serrure/zonder slot  
SLT0183



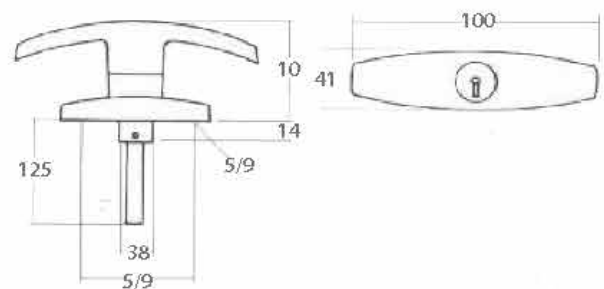
**Poignée «T» en zamac chromée  
Verchromde zamac «T» kruk**



avec serrure/met slot  
SLT0144



sans serrure/zonder slot  
SLT0145





acier zingué/*verzinkt staal*  
SLO0484

Inox/*inox*  
SLO0494



acier zingué/*verzinkt staal*  
SLO0480

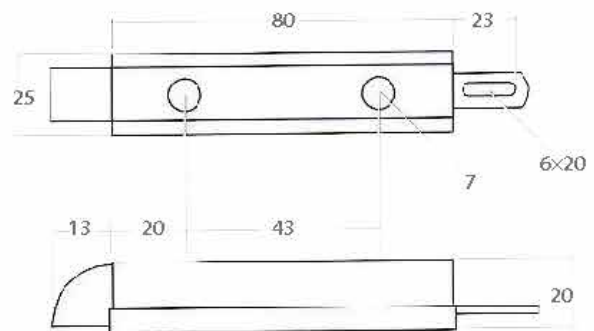
Inox/*inox*  
SLO0490



acier zingué/*verzinkt staal*  
SLO0406

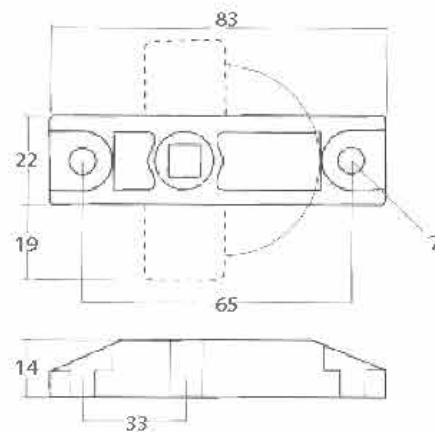


*Verrou en acétale*  
*Grendel in acetale*



SLT1530

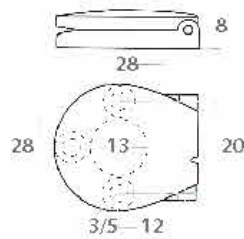
*Verrou en polyamide*  
*Grendel in polyamide*



SLT1956

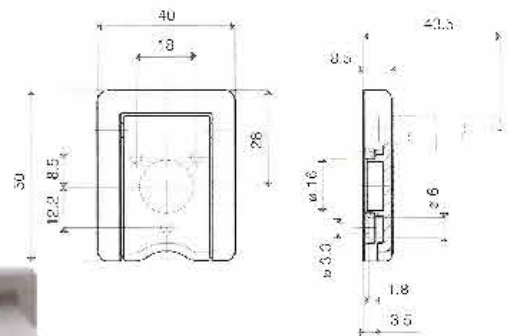


**Cache-entrée chromé**  
**Verchromd sleutelplaatje**



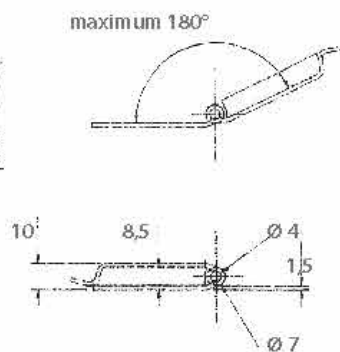
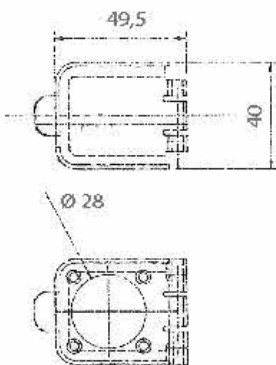
SLT0160

**Cache-entrée en polyamide**  
**Sleutelplaatje in polyamide**



SLO3002

**Cache-entrée en inox**  
**Sleutelplaatje in rvs**



SLO3005

**Clé carrée pour loqueteaux**  
**Vierkantsleutel voor bandenbaksloten**



SLO0757

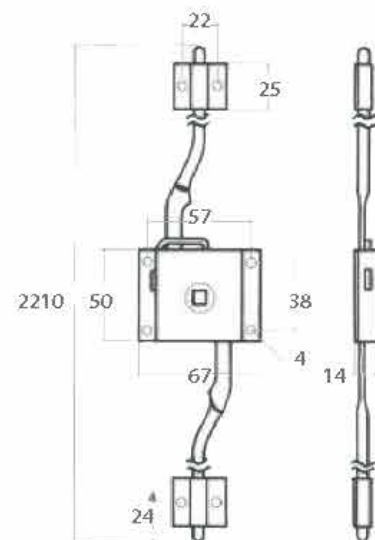


*Crémone à deux points de fixation*  
*Sluiting met twee bevestigingspunten*



*droite/rechts*  
*acier zingué/verzinkt staal*  
SLT8794

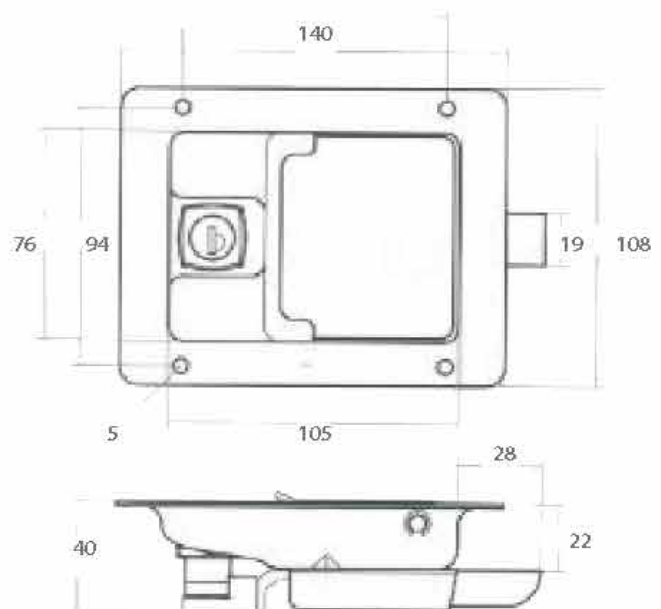
*gauche/links*  
*acier zingué/verzinkt staal*  
SLT8795







*Fermeture à encastrer en inox*  
*Inox inbouwsluiting*

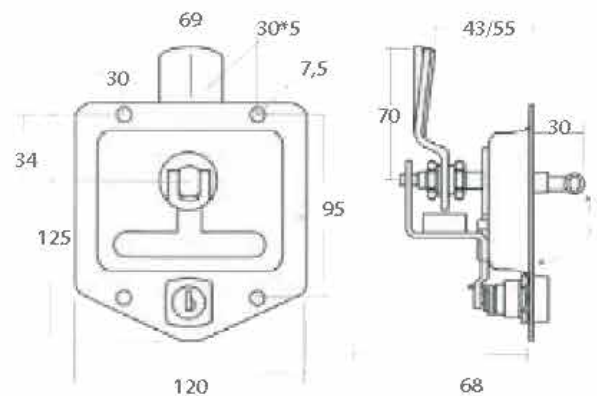


avec serrure/met slot  
SLT0418

sans serrure/zonder slot  
SLT0408



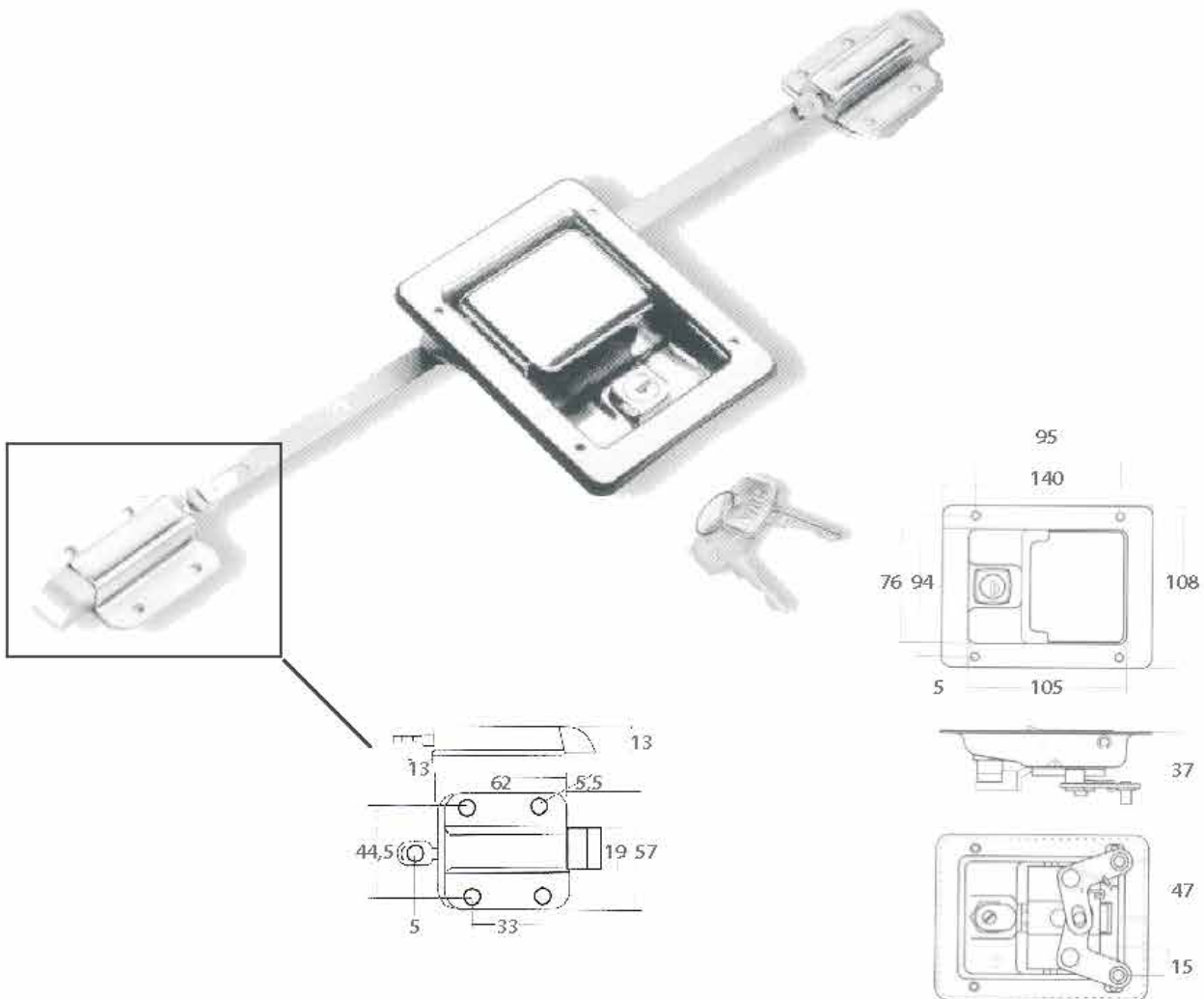
*Fermeture à encastrer en inox  
Inox inbouwsluiting*



fermeture en inox à clé à **un** point d'ancrage, avec poignée «T» repliable en zamak chromé  
inox inbouw éénpuntsluiting met sleutel, met inklapbare verchromde zamak «T» kruk  
SLT1501



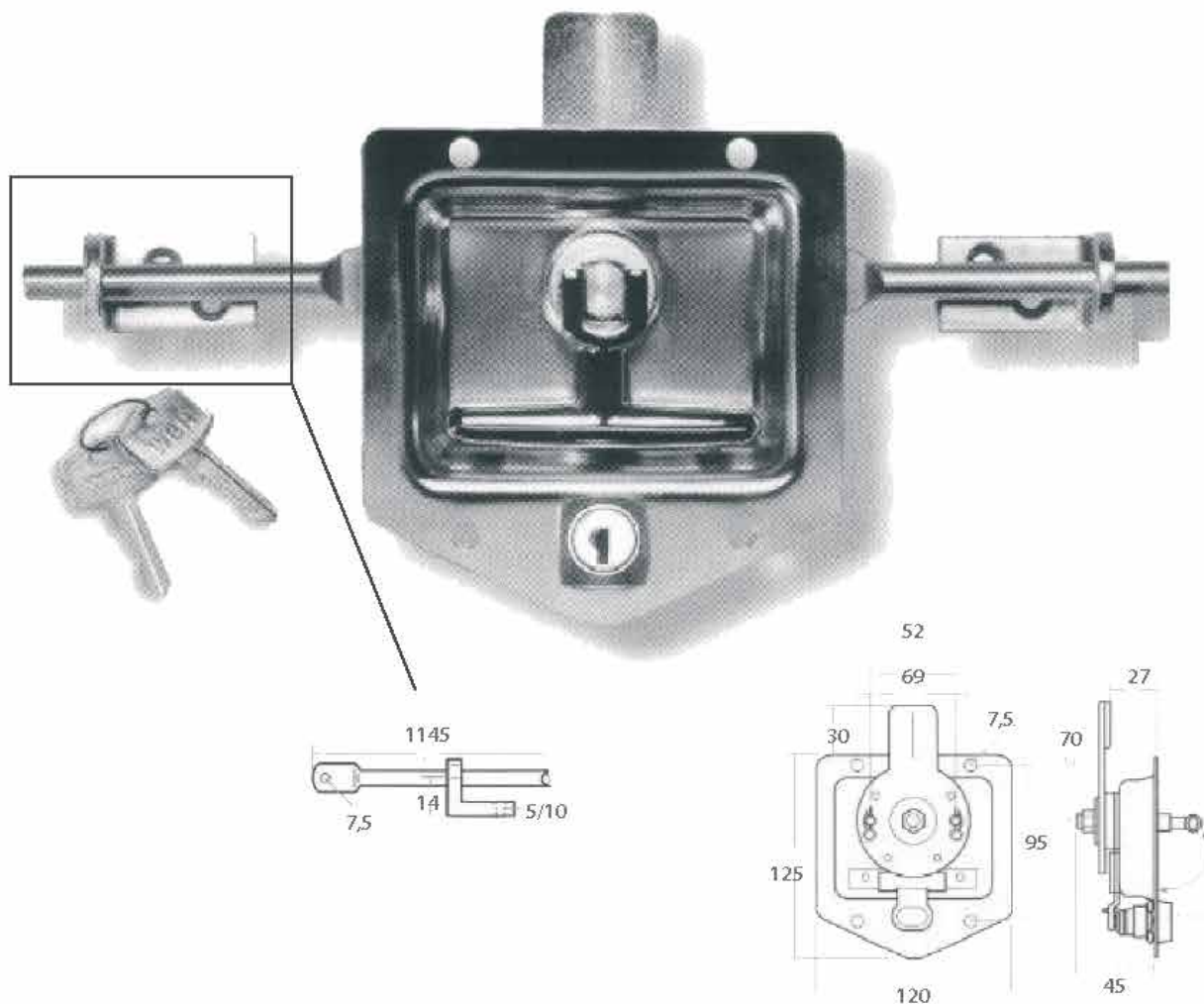
*Fermeture à encastrer en inox  
Inox inbouwsluiting*



fermeture en inox à clé à **deux** points d'ancrage avec deux verrous  
*inox inbouw tweepuntsluiting, met sleutel, met twee grendels*  
longueur tringle(chacune)/lengte stangen( elk) 915 mm  
2 tringles en acier zingué/ 2 stangen in verzinkt staal  
SLT0439



*Fermeture à encastrer en inox  
Inox inbouwsluiting*



fermeture en inox à clé à **trois** points d'ancrage avec poignée «T» repliable en zamak chromé  
*inox inbouw driepuntsluiting met inklapbare verchromde zamak «T» kruk*

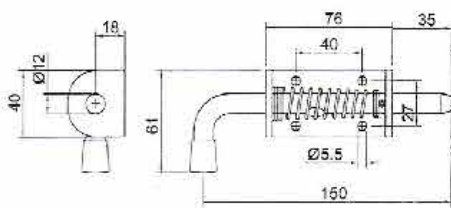
longueur tringle(chacune)/lengte stangen( elk) 1145 mm

2 tringles en acier zingué/ 2 stangen in verzinkt staal

SLT1561

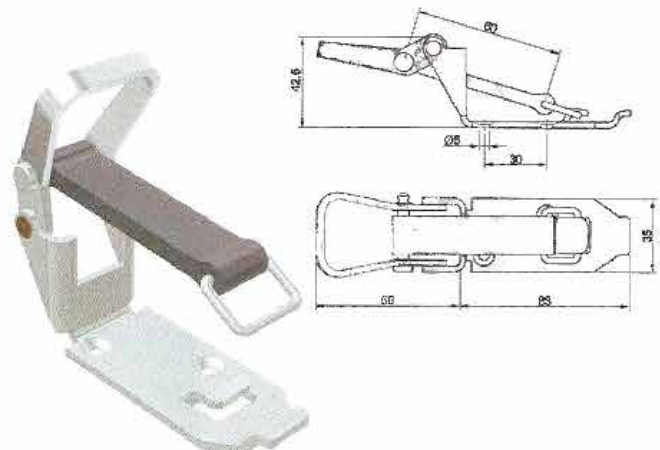


**Verrou à ressort  
Verende grendel**



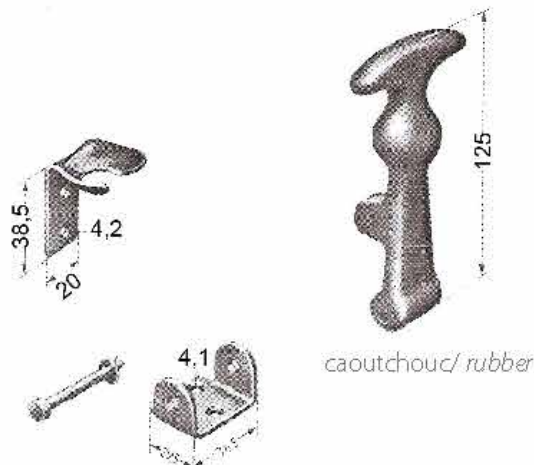
acier zingué/ verzinkt staal  
SLU207101

**Fixation d'outil  
Gereedschapsdrager**



acier zingué/ verzinkt staal  
SLU208101

**Attache - capot complet  
Komplete motorkaphaak**

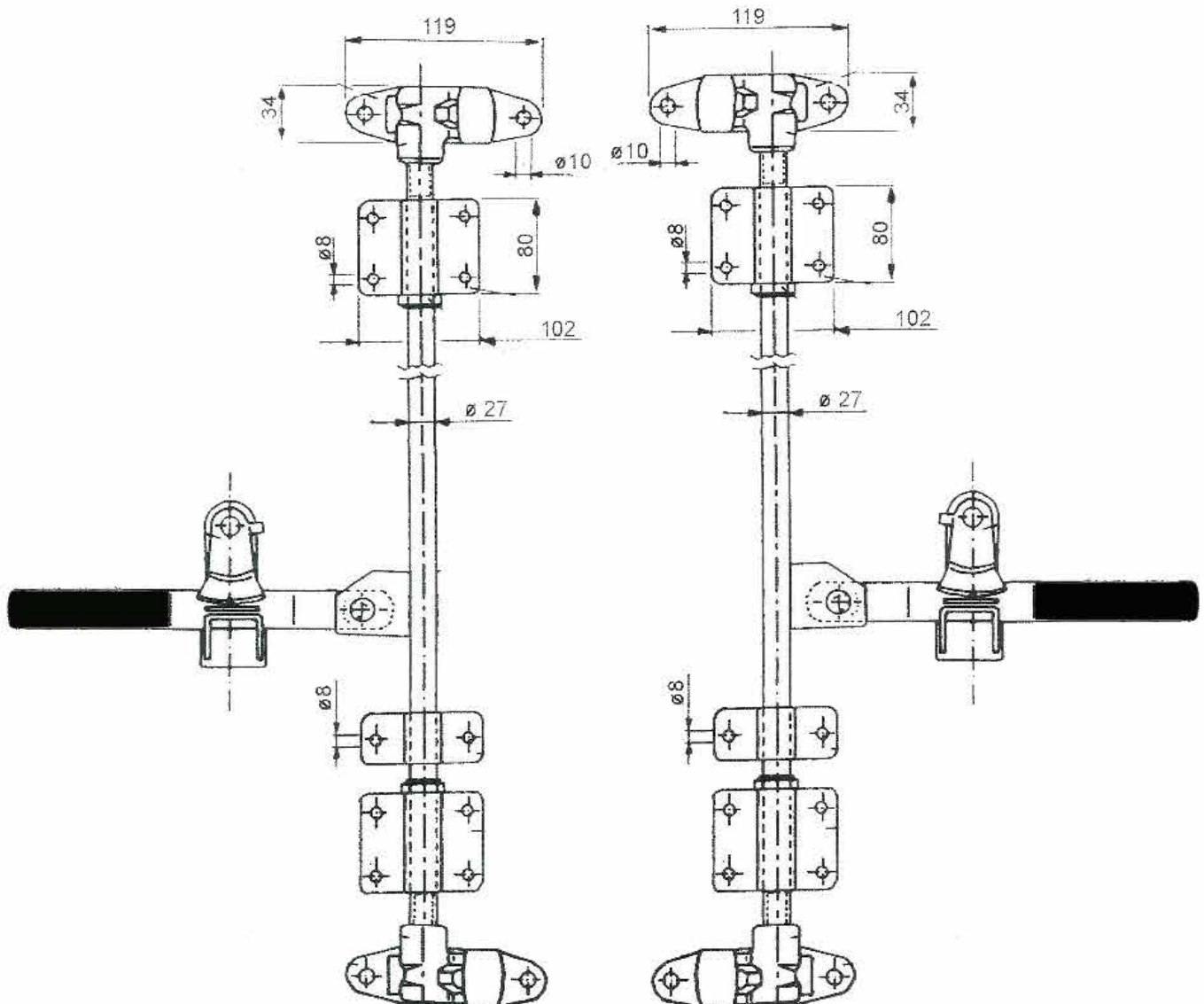
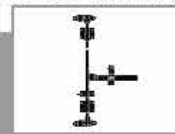


acier zingué/ verzinkt staal  
SLO0523

**Caoutchouc pour attache capot (SLO0523)  
Rubber alleen voor motorkaphaak (SLO0523)**



SLO0524



crémone anti-rack en kit/ *opbouwsluiting kit*  
modèle gauche/*linker uitvoering*  
pour tube/ *voor buis* 20x27mm  
acier zingué/ *verzinkt staal*  
SLU205102

crémone anti-rack en kit/ *opbouwsluiting kit*  
modèle droit/*rechter uitvoering*  
pour tube/ *voor buis* 20x27mm  
acier zingué/ *verzinkt staal*  
SLU205103

LIVRÉES SANS TUBE/ *GELEVERD ZONDER BUIS*