

LÉGENDE

- C : course en mm
- L : longueur totale en mm d'axe à axe = A+B
- F : force en Newton
- D : diamètre cylindre
- d : diamètre tige

LEGENDE

- C : slag in mm
- L : totale lengte in mm van as tot as = A+B
- F : kracht, uitgedrukt in Newton
- D : diameter cylinder
- d : diameter stang

Pour mieux vous aider dans votre choix, veuillez nous communiquer les données ci-dessous pour tout ressort non standard.

- G, L, B, n, A -

Om u vlotter te kunnen helpen, gelieve ons volgende gegevens mee te delen bij gasveren die niet standaard opgenomen zijn in bijgevoegde lijst

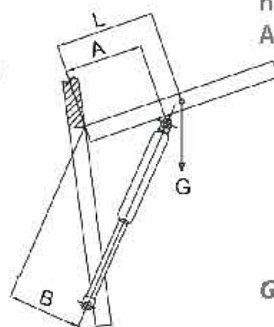
- G, L, B, n, A -

CALCUL DE LA FORCE F DU RESSORT

formule de base :

$$F = \frac{G \times L}{B \times n} \times 10 \text{ (N)}$$

- F : force du ressort à gaz (Newton)
- G : poids du panneau (kg)
- L : distance entre axe de rotation et centre de gravité du panneau (mm)
- B : distance entre axe de rotation et ligne d'action du ressort (mm)
- n : nombre de ressorts à gaz mis en jeu
- A : distance entre axe de rotation et support du ressort (mm) (idéalement $A = 2/3$ de L)



STOCKAGE

vertical : le ressort avec la tige vers le sol

BEREKENINGSMETHODE VAN DE KRACH VAN DE GASVEER

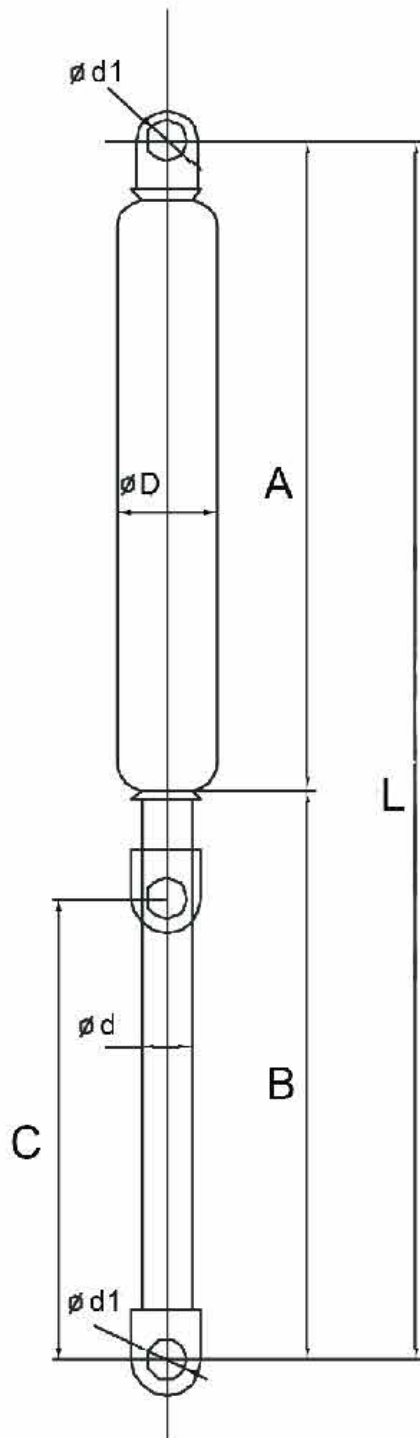
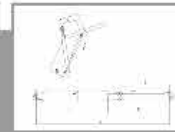
basisformule :

$$F = \frac{G \times L}{B \times n} \times 10 \text{ (N)}$$

- F : kracht van de gasveer (Newton)
- G : gewicht van het luik (kg)
- L : afstand tussen draaias en zwaartpunt van het luik (mm)
- B : afstand tussen draaias en axis (mm)
- n : aantal gebruikte gasveren
- A : afstand tussen draaias en uiteinde van de gasveer (mm) (ideaal $A = 2/3$ de L)

GEBRUIKSAANWIJZINGEN

plaats : de gasveer met de stang naar beneden



92-235-200
92-235-300
92-260-600
92-410-100
92-410-200
92-410-400
94-485-200
94-485-300
94-503-400
94-503-500
94-503-600
94-700-200
94-700-300
94-700-500
94-700-700
94-700-850
94-700-1000
96-600-600
96-600-800
96-600-1000
96-600-1300
96-700-300
96-700-500
96-700-700
96-700-850
96-700-1000
96-700-1500
96-1000-500
96-1000-850
96-1000-1000
96-1000-1200
96-1000-1500
96-1000-2000

L (mm)	A (mm)	B (mm)	D (mm)	d (mm)	F (N)
235	128	75	18	8	200
235	128	75	18	8	300
260	148	110	18	8	600
410	228	150	18	8	100
410	228	150	18	8	200
410	228	150	18	8	400
485	253	200	22	10	200
485	253	200	22	10	300
503	271	200	22	10	400
503	271	200	22	10	500
503	271	200	22	10	600
700	368	300	22	10	200
700	368	300	22	10	300
700	368	300	22	10	500
700	368	300	22	10	700
700	368	300	22	10	850
700	368	300	22	10	1000
600	318	250	28	14	600
600	318	250	28	14	800
600	318	250	28	14	1000
600	318	250	28	14	1300
700	368	300	28	14	300
700	368	300	28	14	500
700	368	300	28	14	700
700	368	300	28	14	850
700	368	300	28	14	1000
700	368	300	28	14	1500
1000	568	400	28	14	500
1000	568	400	28	14	850
1000	568	400	28	14	1000
1000	568	400	28	14	1200
1000	568	400	28	14	1500
1000	568	400	28	14	2000